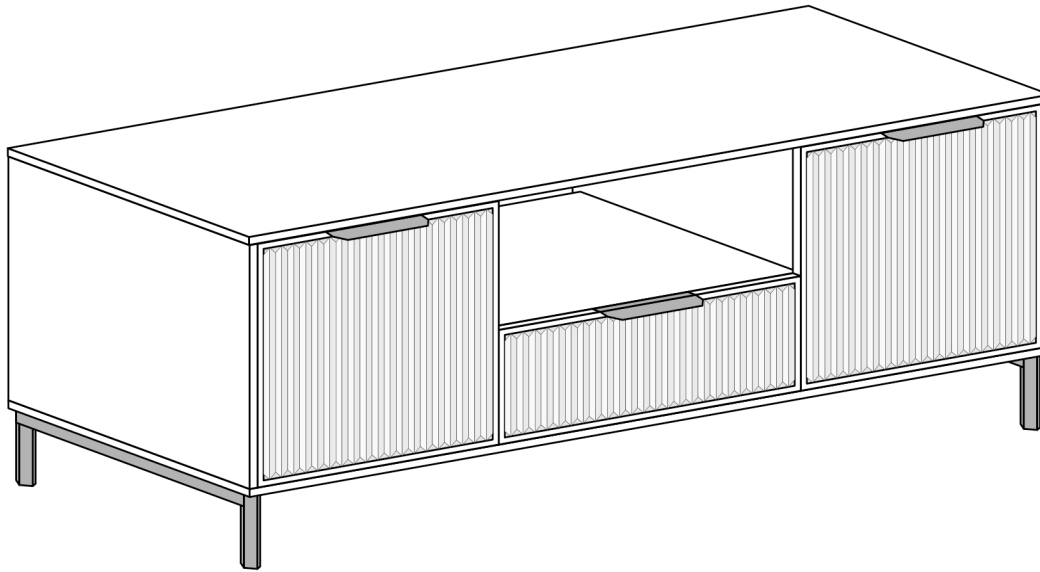
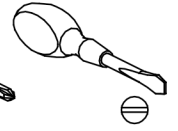
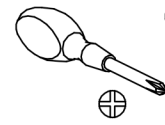
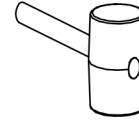
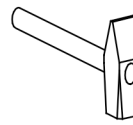
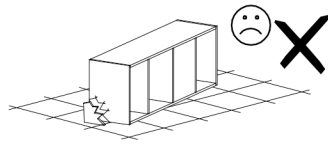
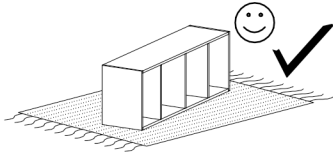
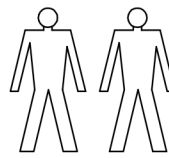
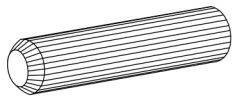


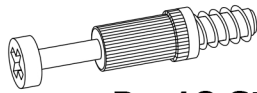
# STYLE LS 3



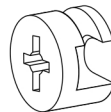
1	400	405	18	1
2	400	405	18	1
3	1350	406	18	1
4	1350	406	18	1
5	400	369	18	1
6	400	369	18	1
7	493	369	18	1
8	391	364	18	2
9	350	150	18	2
10	431	150	18	1
11	500	190	18	1
12	463	355	2,5	1
13	1330	416	2,5	1
14	394	400	18	1
15	394	400	18	1



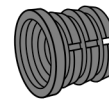
**A - 20 St.**



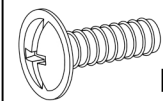
**B - 18 St.**



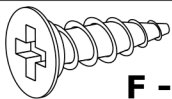
**C - 18 St.**



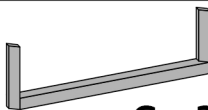
**D - 4 St.**



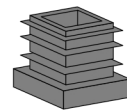
**E - 4 St.**  
6x15 mm



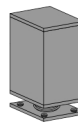
**F - 12 St.**  
3,5x16 mm



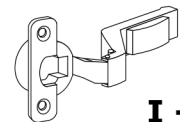
**G - 2 St.**



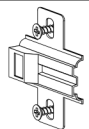
**g - 4 St.**



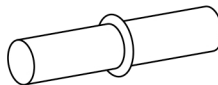
**H - 1 St.**



**I - 4 St.**



**J - 4 St.**



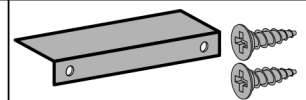
**K - 8 St.**



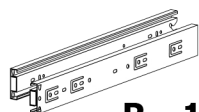
**L - 10 St.**



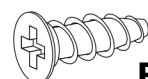
**M - 4 St.**



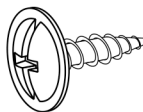
**N - 3 Kpl.**



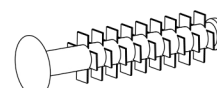
**P - 1 Kpl.**



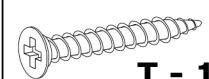
**R - 8 St.**  
5x13 mm



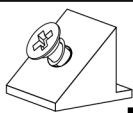
**Q - 4 St.**  
4x16 mm



**S - 4 St.**



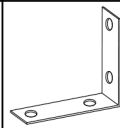
**T - 14 St.**  
3x30 mm



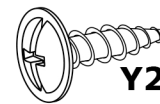
**U - 14 St.**



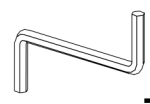
**X1 - 18 St.**



**Y1 - 1 St.**

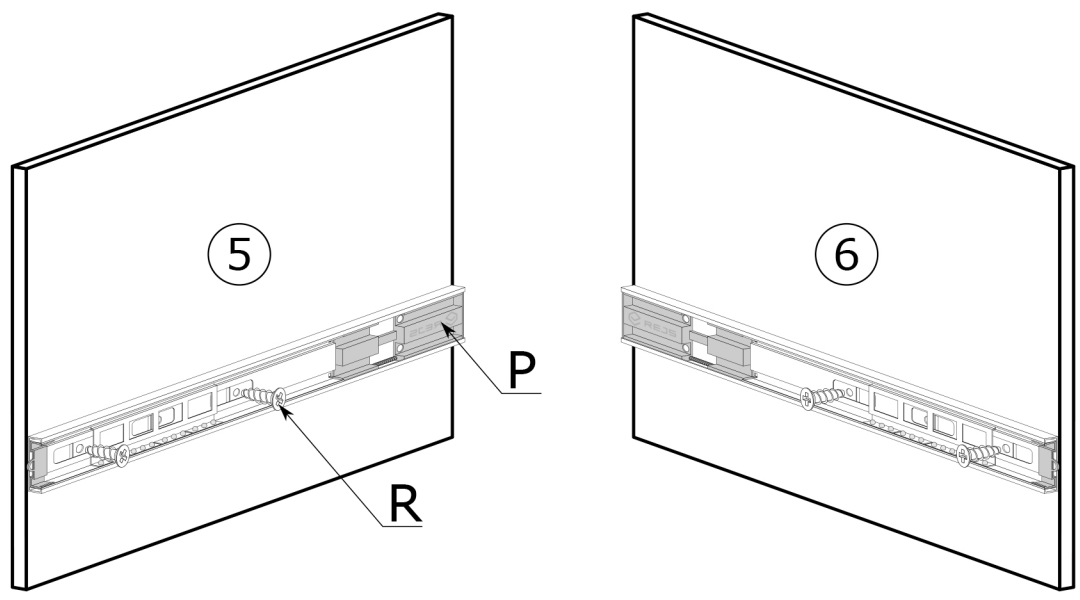


**Y2 - 2 St.**  
3,5x16 mm

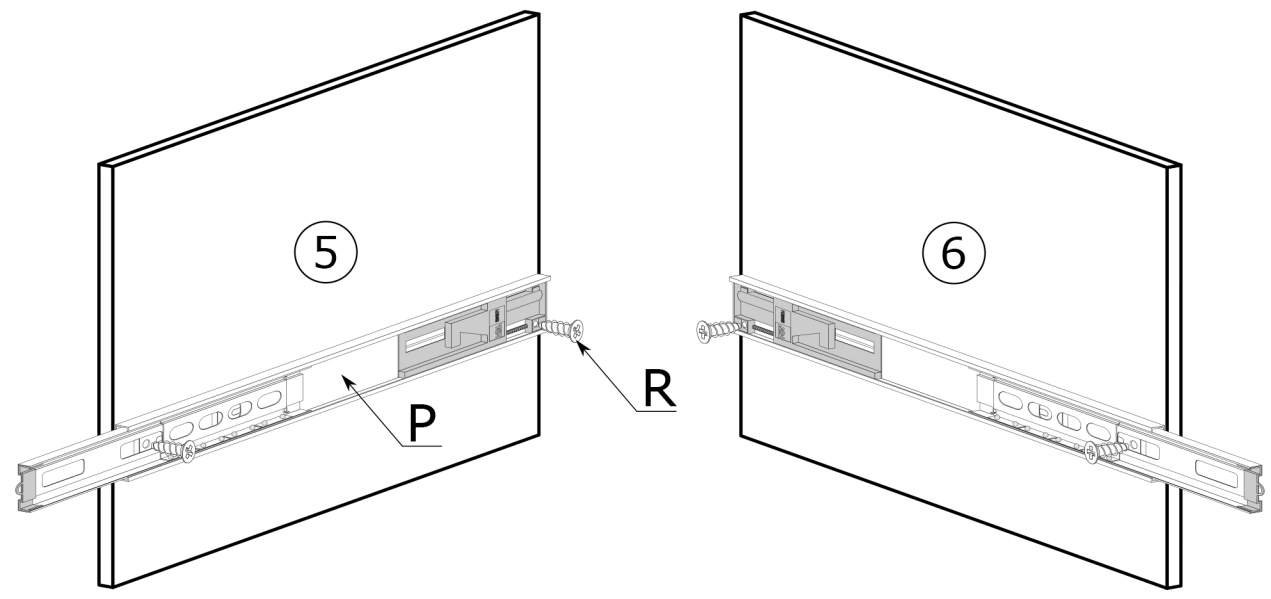


**Z - 1 St.**

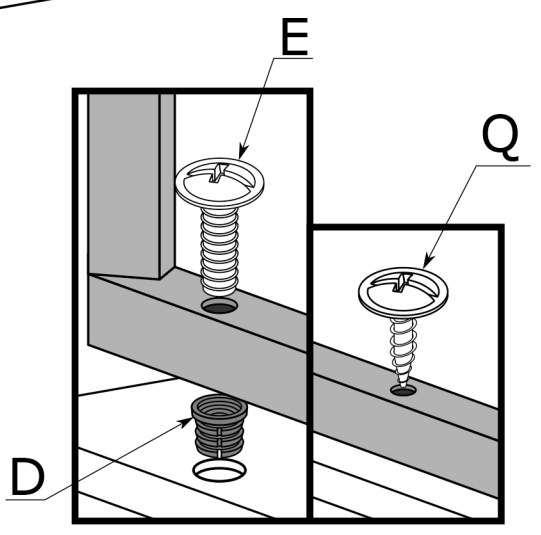
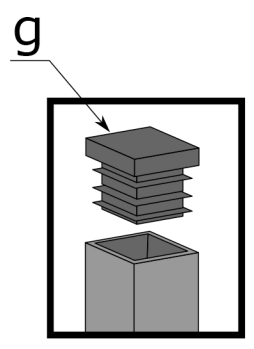
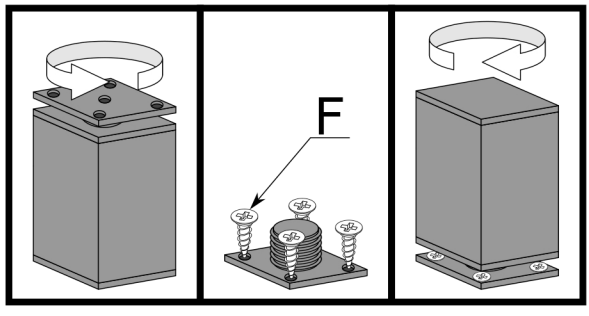
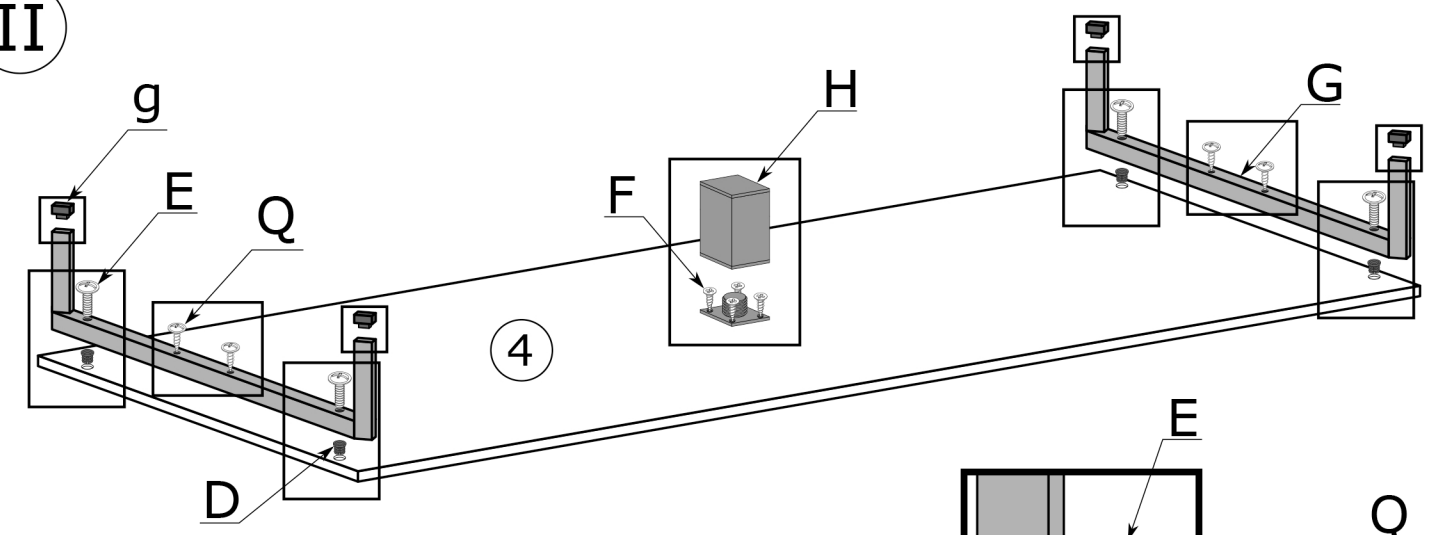
I



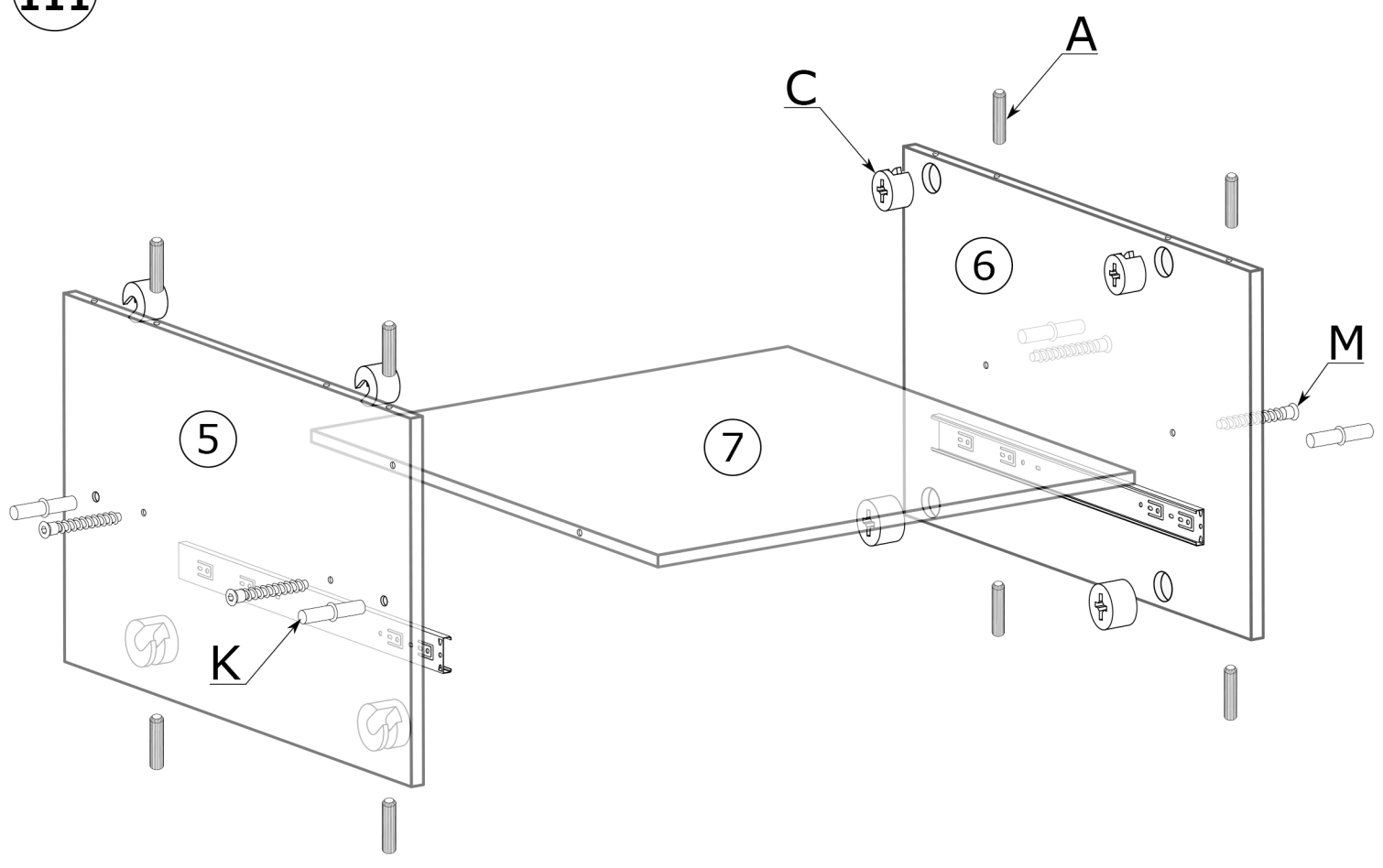
I



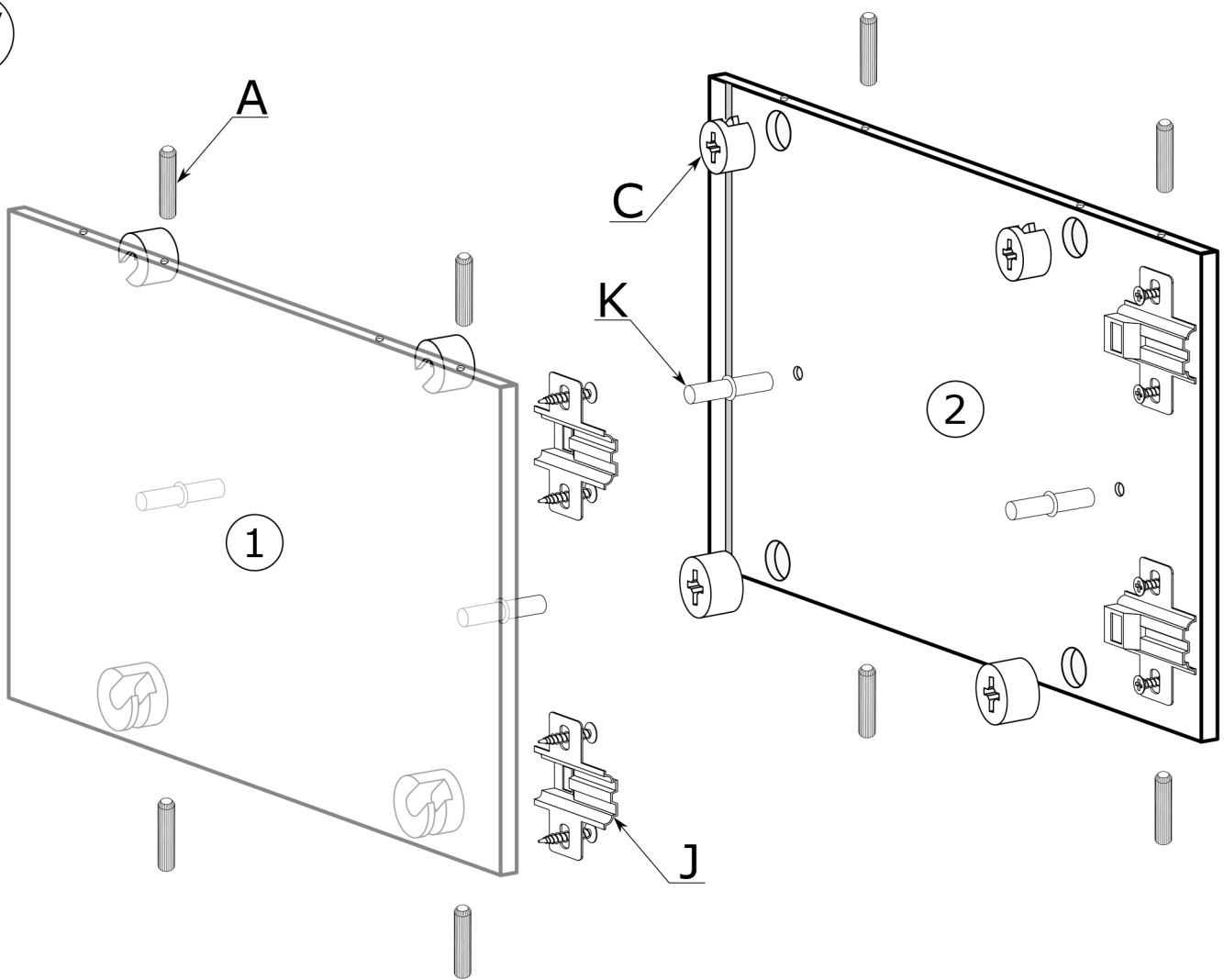
# II



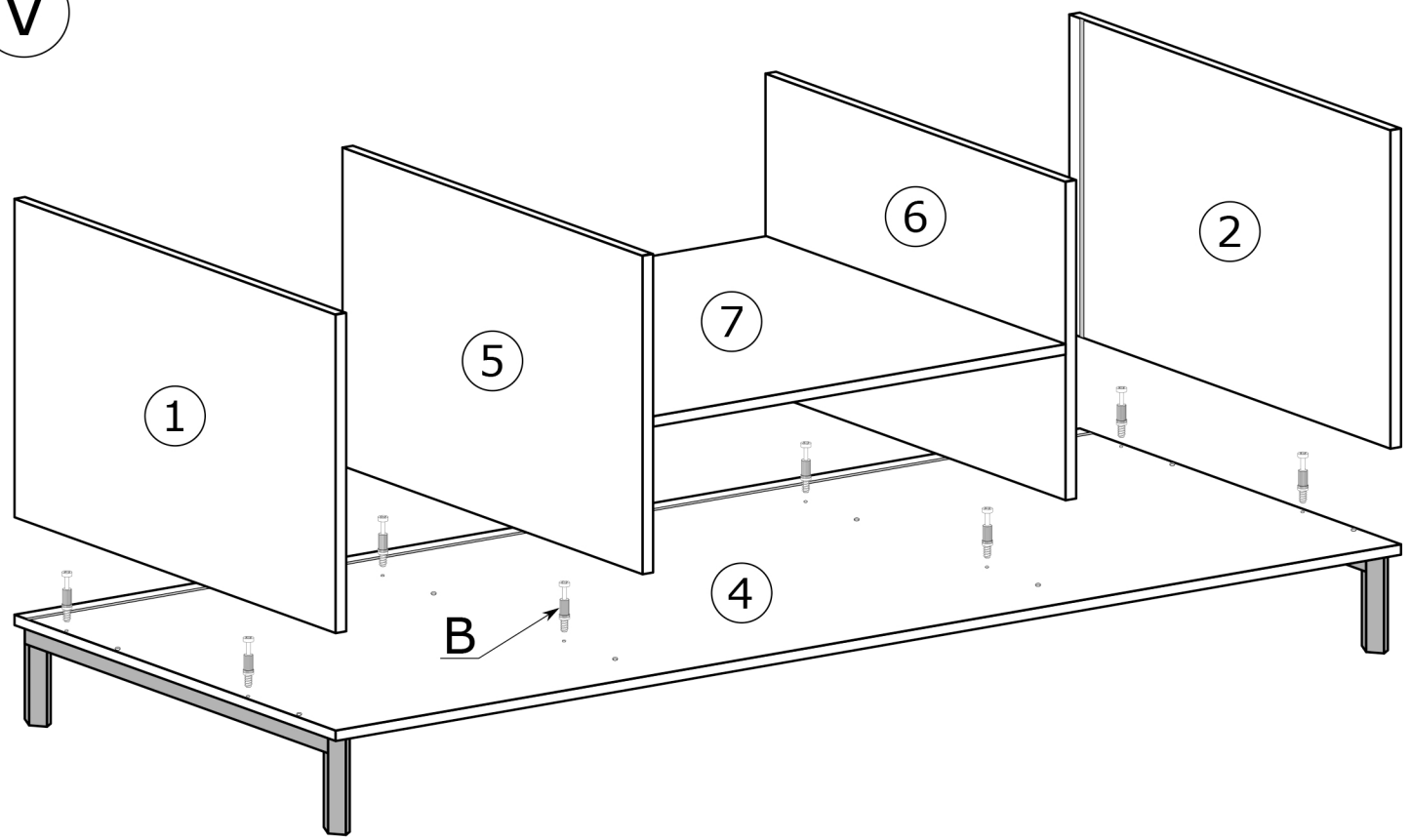
# III



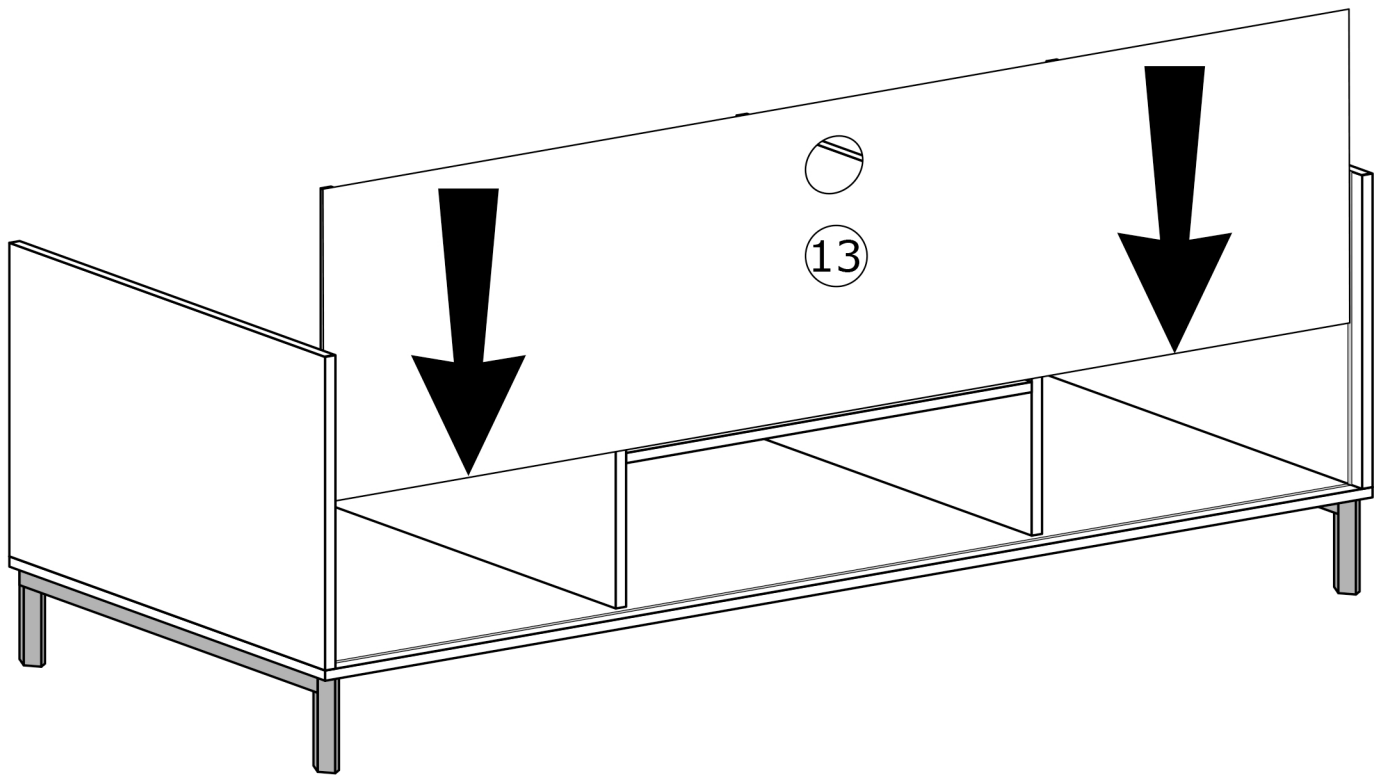
IV



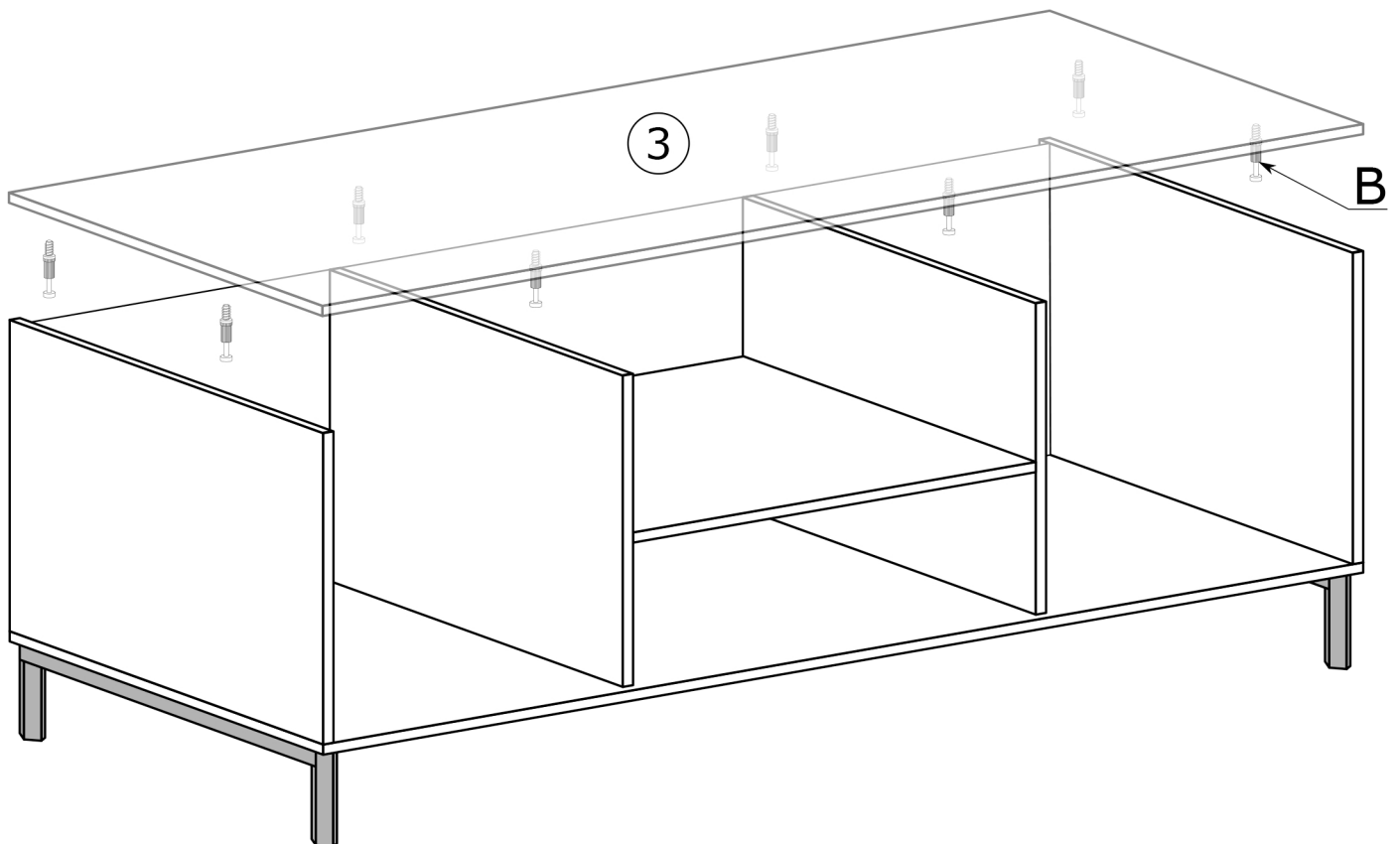
V



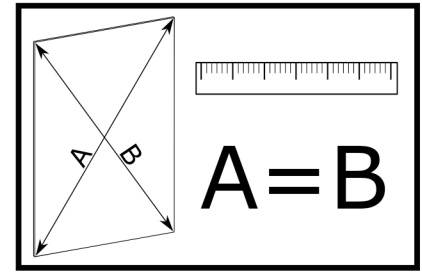
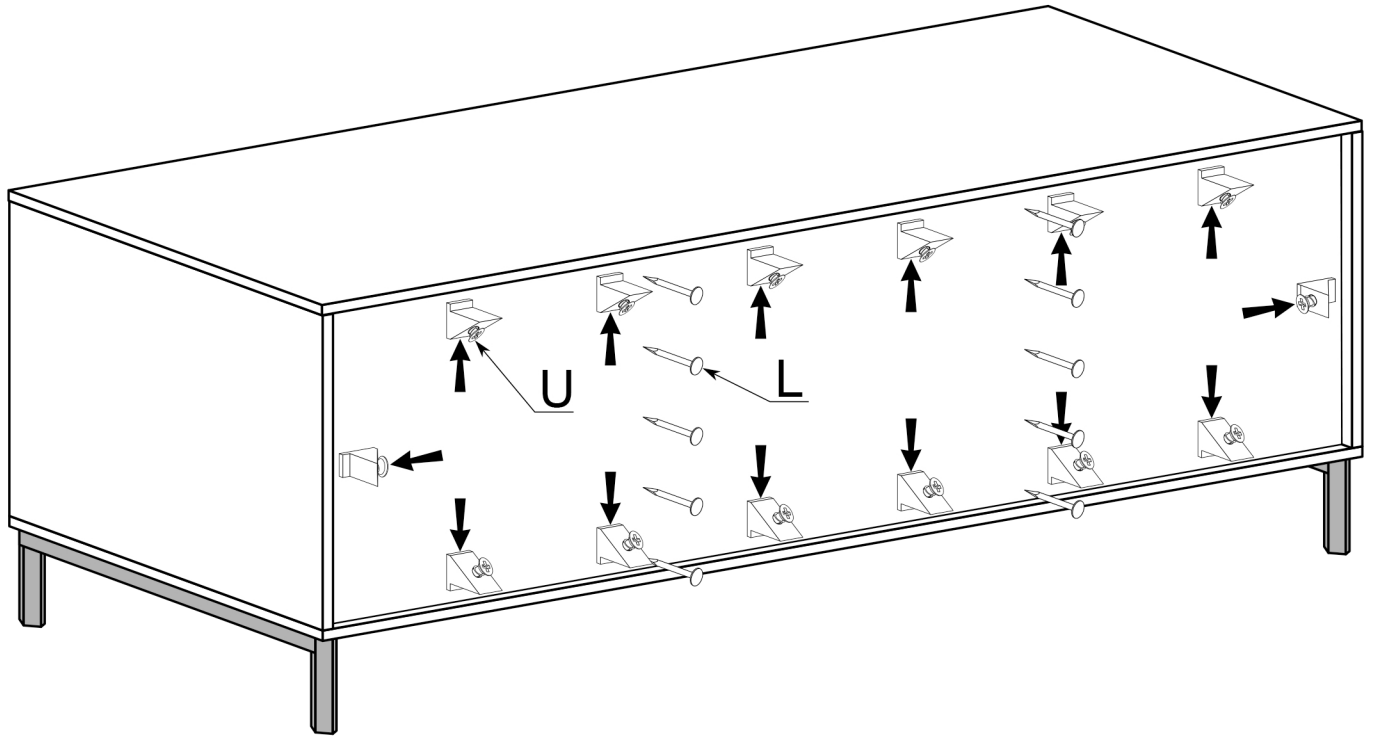
VI



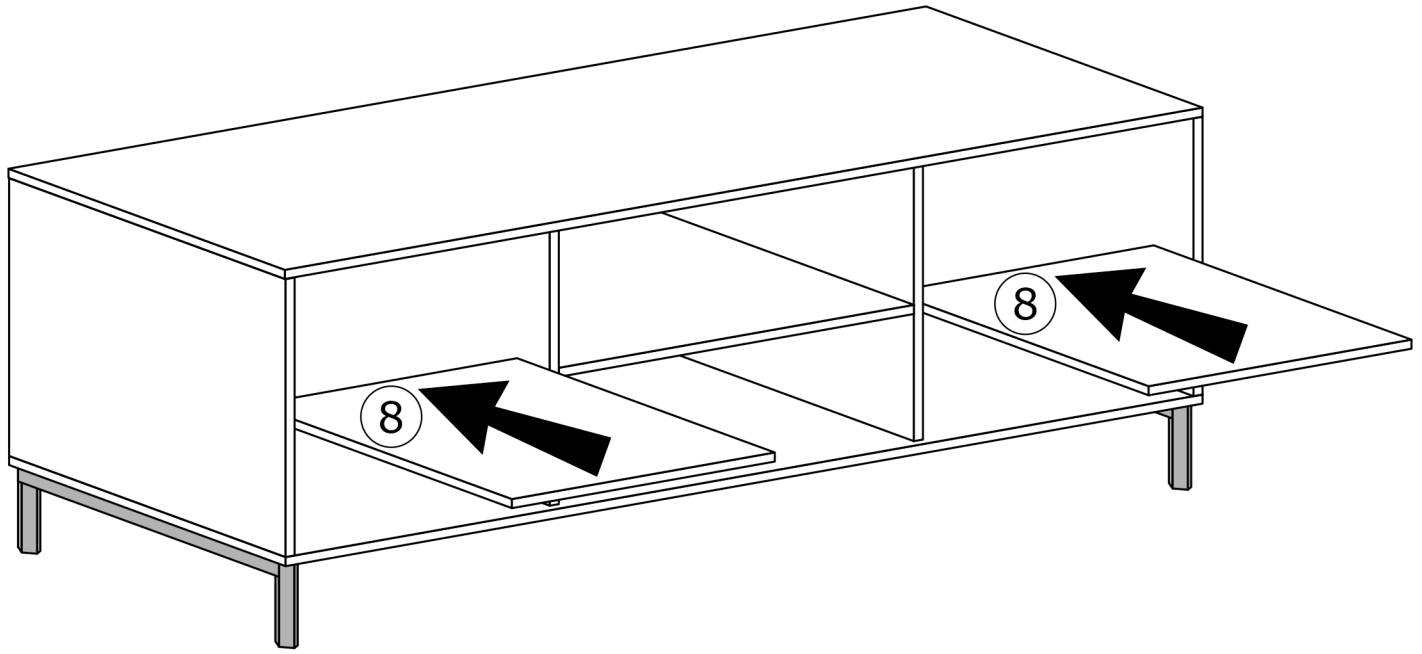
VII



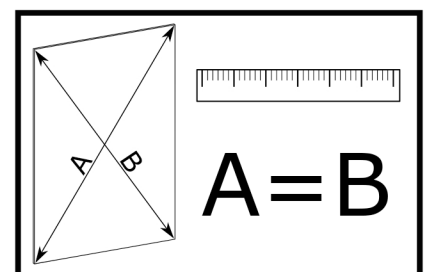
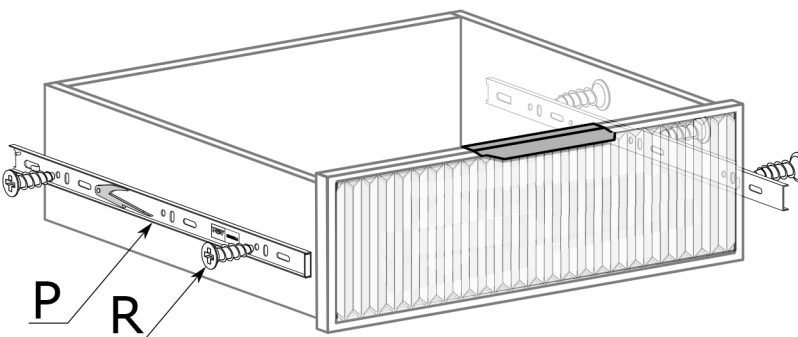
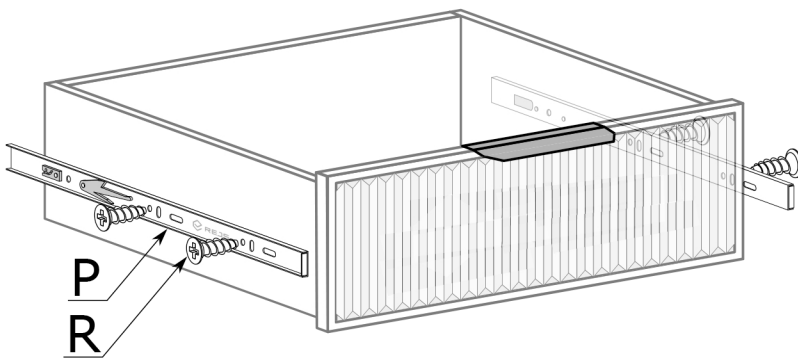
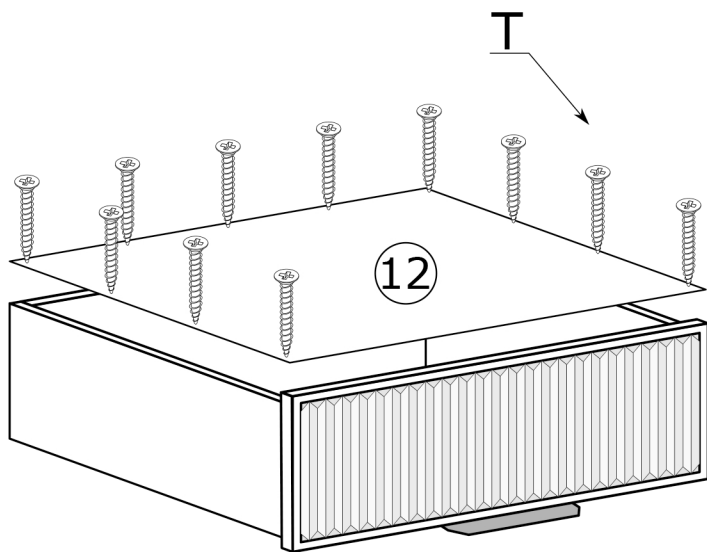
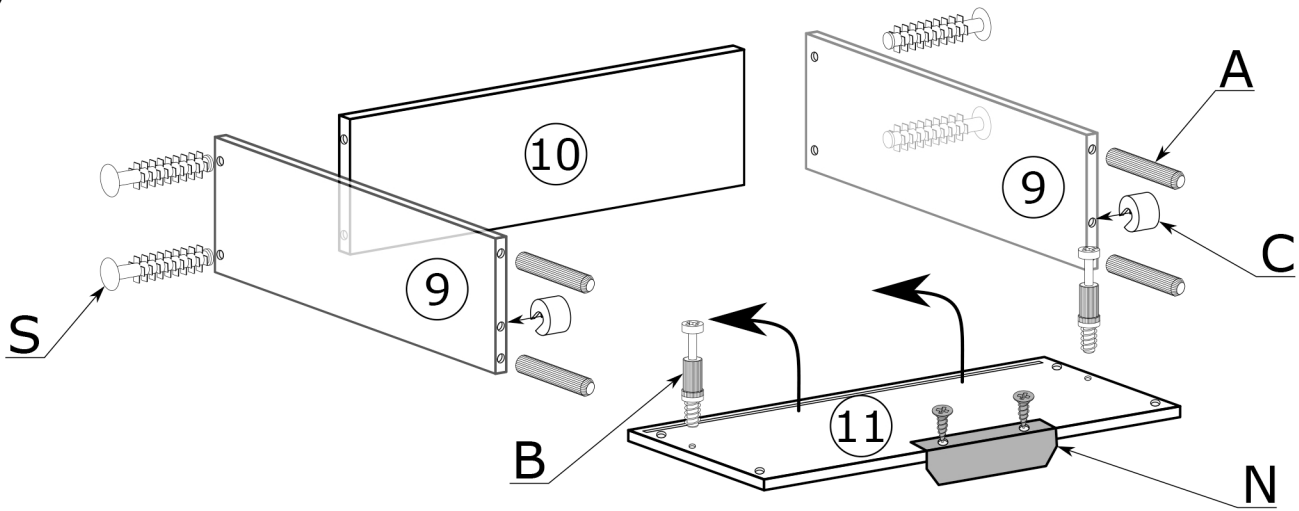
VIII



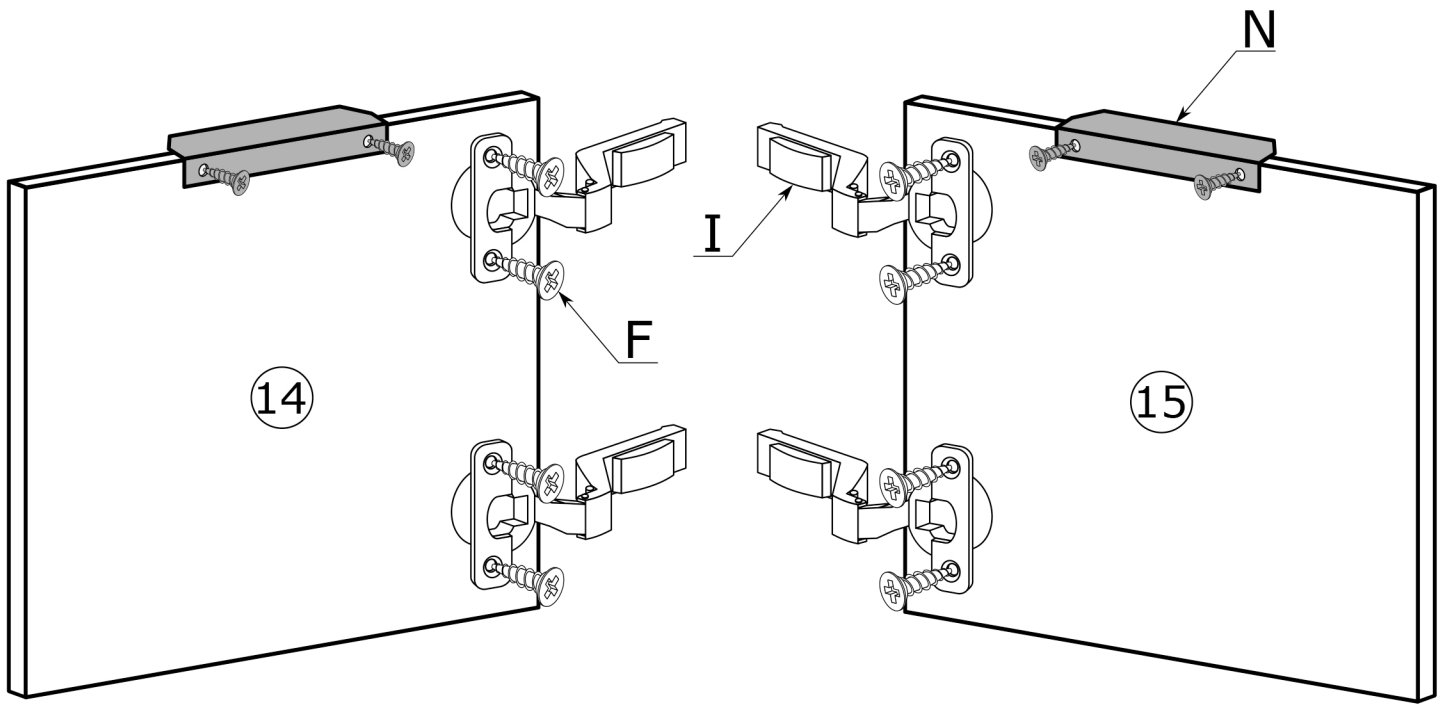
IX



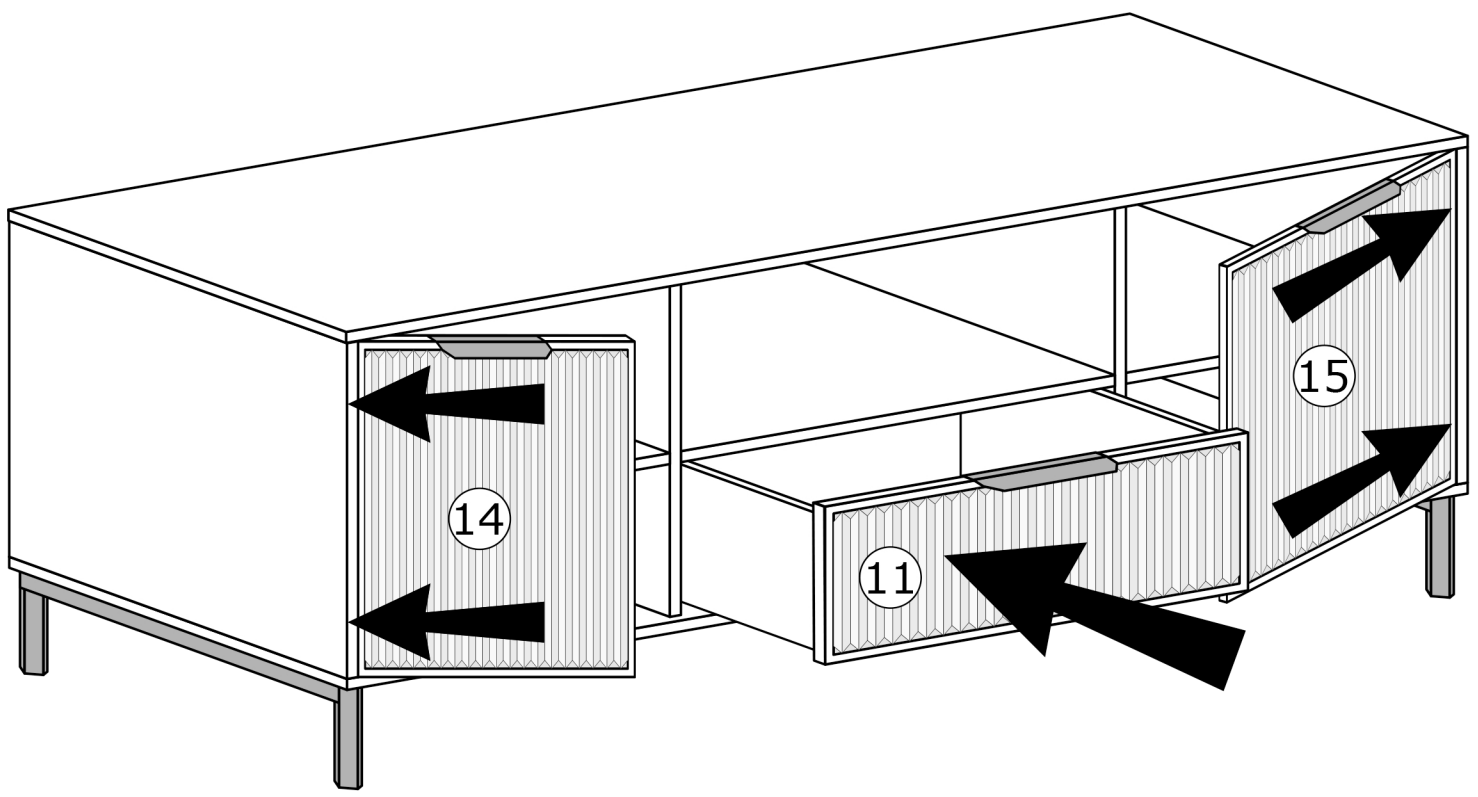
X



XI

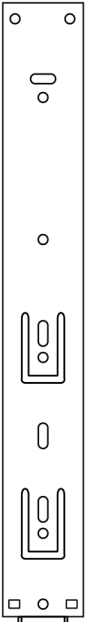


XII

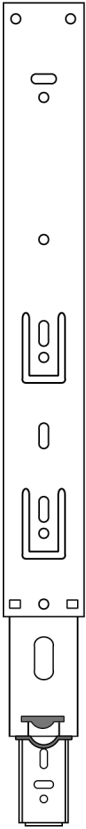




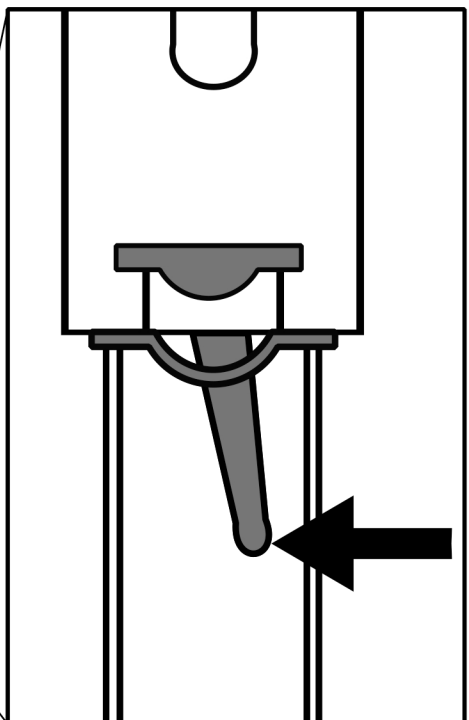
1



2



3



4

